

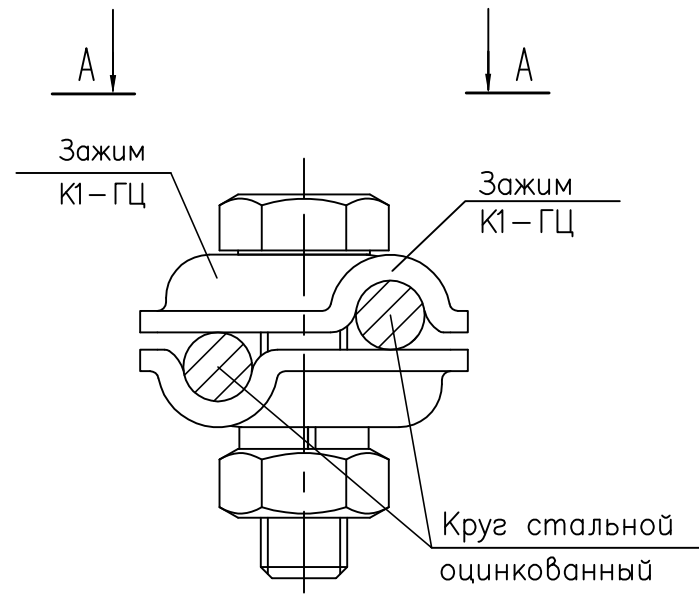
Зажим К1-ГЦ предназначен для соединения (параллельного и перпендикулярного) круглых ($\varnothing 8-10$ мм) зажимаемых проводников (токоотводов молниезащиты) из горячеоцинкованной стали согласно проектных технических решений. Применяется в составе систем молниезащиты, заземления и выравнивания потенциалов.

Корпус зажима выполнен из стали с защитным цинковым покрытием методом горячего цинкования по ГОСТ 9.307-89, крепежные изделия – из нержавеющей стали. Конструкция держателя проводника позволяет закрепить два токоотвода относительно друг друга на любой угол.

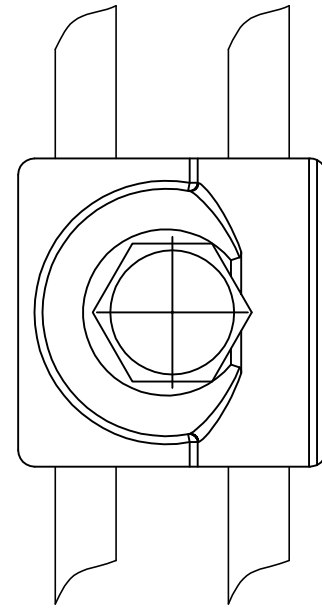
Вес изделия: 0,11 кг.

Инв. № подл.	Погр. и дата	Взам.инв. №	Инв. № дубл.	Погр. и дата

Изм.	Лист	N докум.	Погр.	Дата	603104, Нижний Новгород, ул. Нартова, 6 Tel.: +7 831 2786072, 2786073, 4238623 E-mail: info@elmast.com www.elmast.com www.elmashprom.com	Лист 1
------	------	----------	-------	------	---	-----------

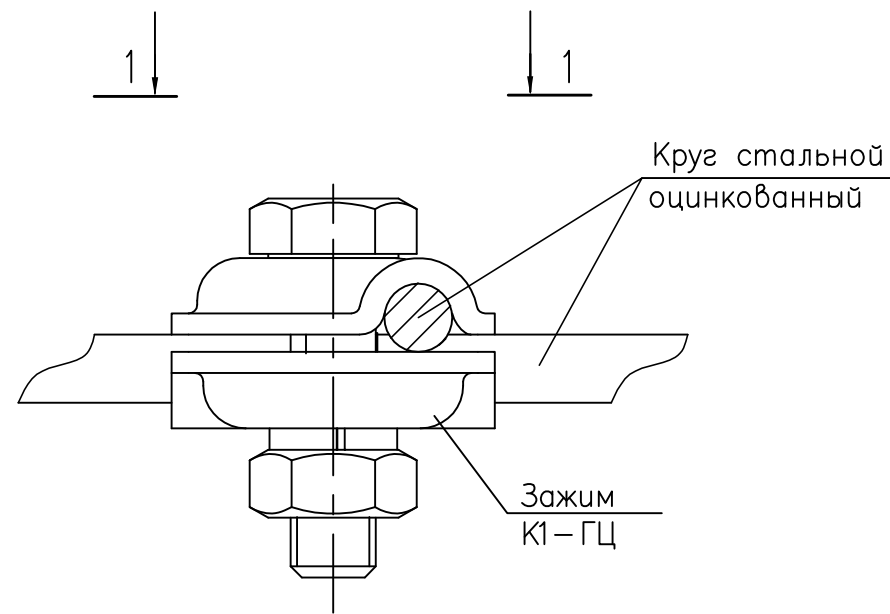
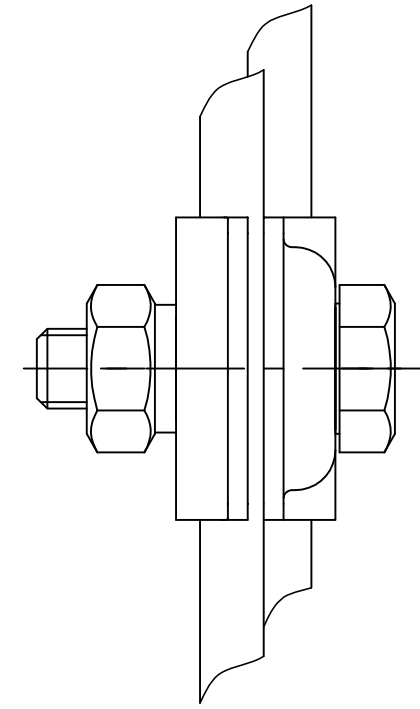


Б



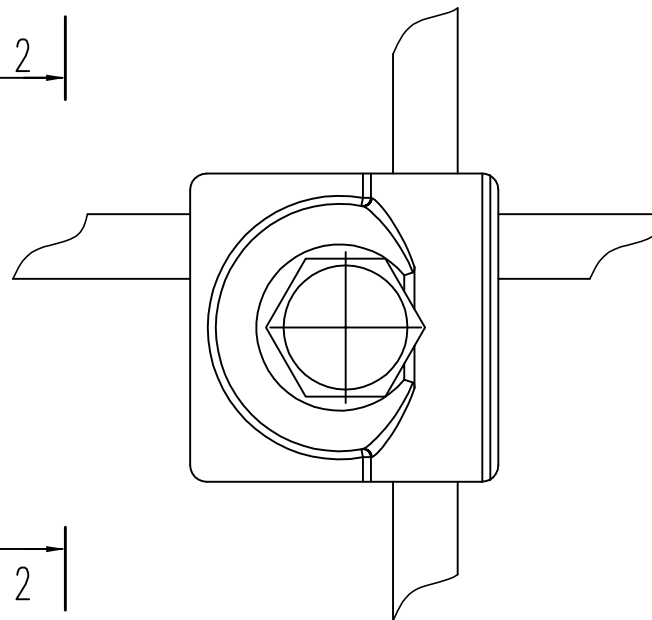
Б

Б-Б



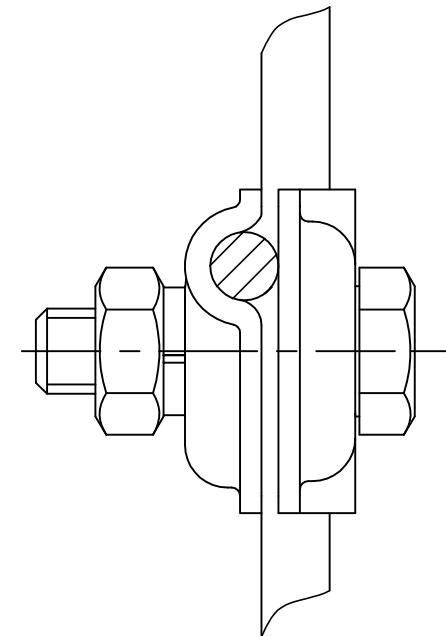
1-1

2



2

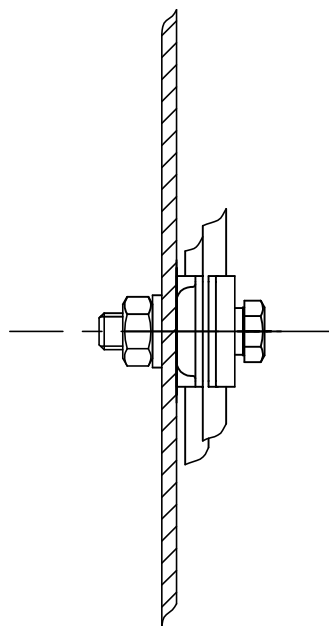
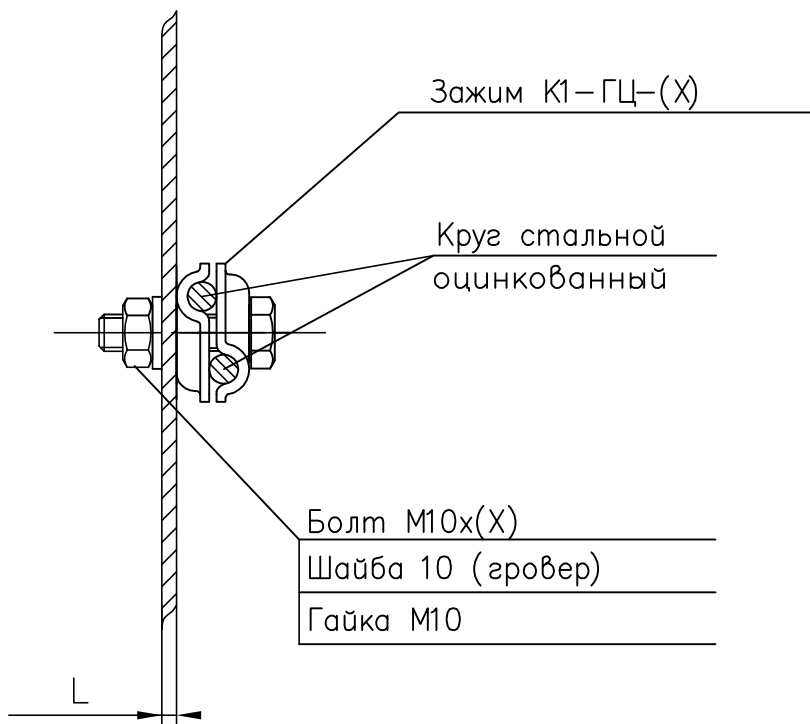
2-2



Инв. № подл.	Подп. и дата	Взам.инв. №. Инв. №. дубл.	Подп. и дата

Изм.	Лист	N докум.	Подп.	Дата	603104, Нижний Новгород, ул. Нартова, 6 Tel.: +7 831 2786072, 2786073, 4238623 E-mail: info@elmast.com www.elmast.com www.elmashprom.com	Лист 2
------	------	----------	-------	------	---	-----------

Узел крепления токоотвода молниезащиты на
металлоконструкцию зажимом К1-ГЦ
Класс горючести материалов – НГ



L, мм	Обозначение
до 10	К1-ГЦ-45
10-20	К1-ГЦ-55
20-30	К1-ГЦ-65

Пример обозначения:

К1-ГЦ-(X)

(X) – длина болта

Например, при L=8мм: К1-ГЦ-45

Инв. No подл.	Взам.инв. No. Инв. No. дубл.	Погр. и дата

Изм.	Лист	N докум.	Погр.	Дата

603104, Нижний Новгород, ул. Нартова, 6
Tel.: +7 831 2786072, 2786073, 4238623
E-mail: info@elmast.com
www.elmast.com www.elmashprom.com