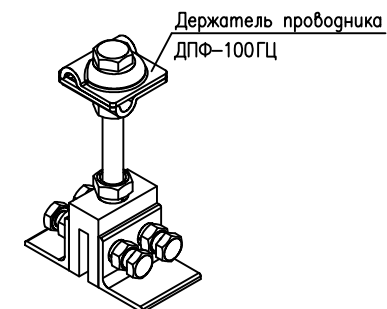
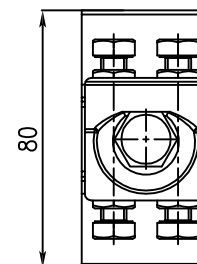
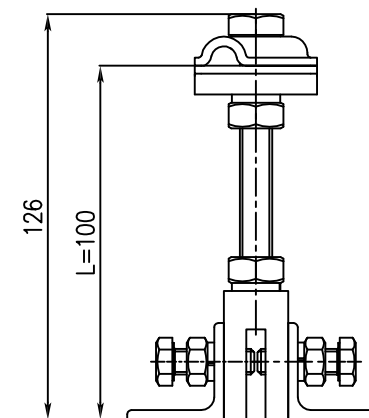
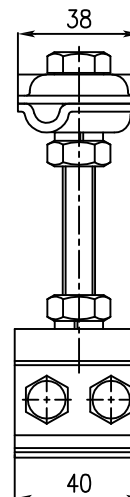
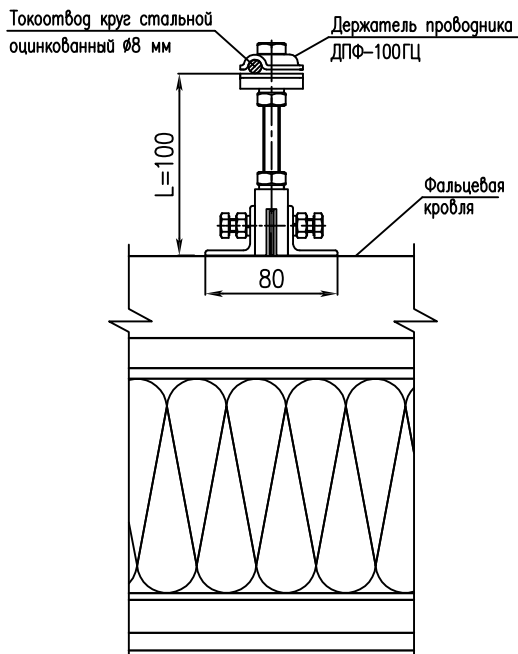
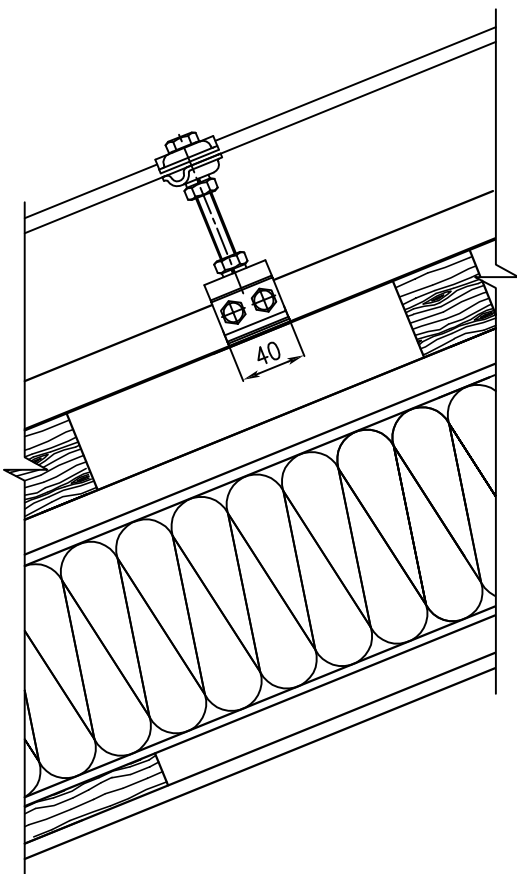


Держатель проводника ДПФ-100ГЦ ТУ 3414-059-80448513-15

Назначение и исполнения изделия. Узел крепления токоотвода молниезащиты к фальцевой кровле.

Разработка и производство ООО "Элмашпром"



Держатель проводника ДПФ-100ГЦ предназначен для крепления и соединения (параллельного и перпендикулярного) круглых зажимаемых проводников (токоотводов молниезащиты) Ø8-10мм из горячеоцинкованной стали к фальцевым кровлям. Применяется в составе систем молниезащиты и заземления.

Полукорпус зажима выполнен из стали с защитным цинковым покрытием методом горячего цинкования по ГОСТ 9.307-89, опора основания и крепежные изделия – из нержавеющей стали.

Конструкция держателя проводника позволяет закрепить два токоотвода относительно друг друга на любой угол.

L, мм	Обозначение	Габаритные размеры, мм	Вес, кг	Код по каталогу
100	ДПФ-100ГЦ	40x80x126	0,555	301-254