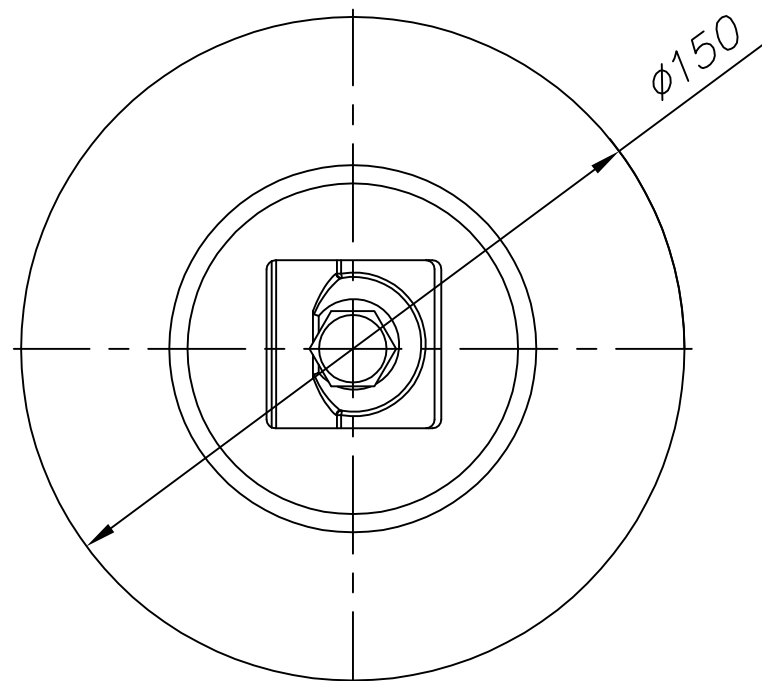
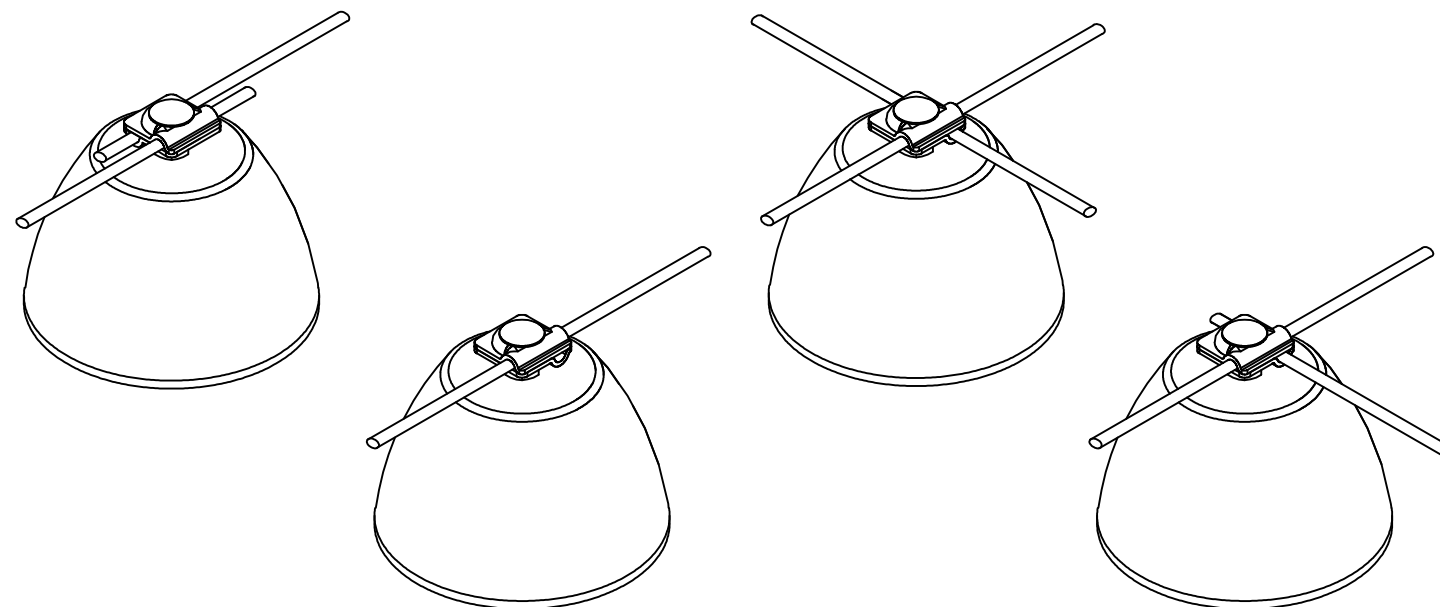
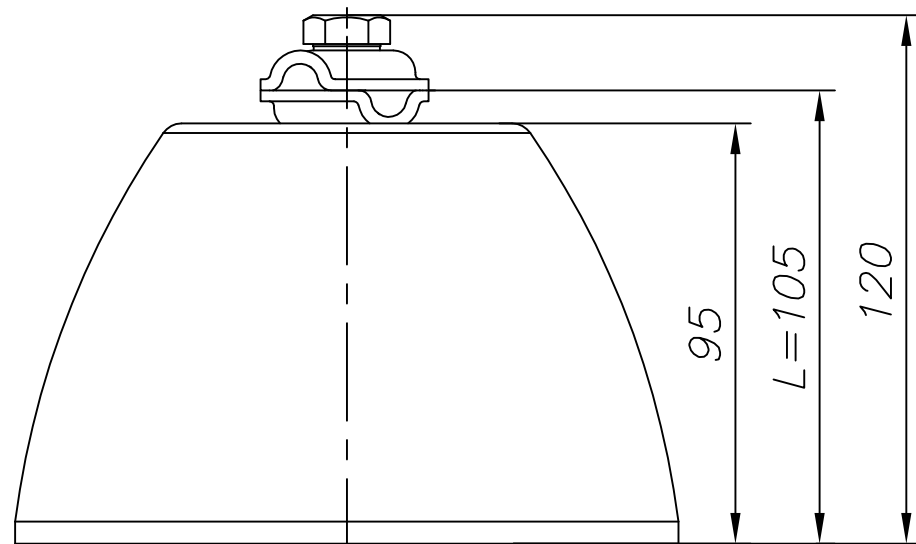


Схема соединения проводников  
 (токоотводов молниезащиты)  $\phi 8-10$  мм



L, мм	Обозначение	Габаритные размеры, мм	Вес, кг	Код по каталогу
105	БКП-4Б	$\phi 150 \times 120$	2,700	301-601

Блок крепления проводника БКП-4Б предназначен для крепления и соединения (параллельного и перпендикулярного) круглых ( $\phi 8-10$ ) зажимаемых проводников (токоотводов молниезащиты) из горячеоцинкованной стали на плоских кровлях (с уклоном не более 1:8) согласно проектных технических решений. Применяется в составе систем молниезащиты, заземления и выравнивания потенциалов.

Основание — блок из морозоустойчивого бетона с низким коэффициентом водопоглощения, корпус зажима выполнен из стали с защитным цинковым покрытием методом горячего цинкования по ГОСТ 9.307-89, крепежные изделия — из нержавеющей стали.

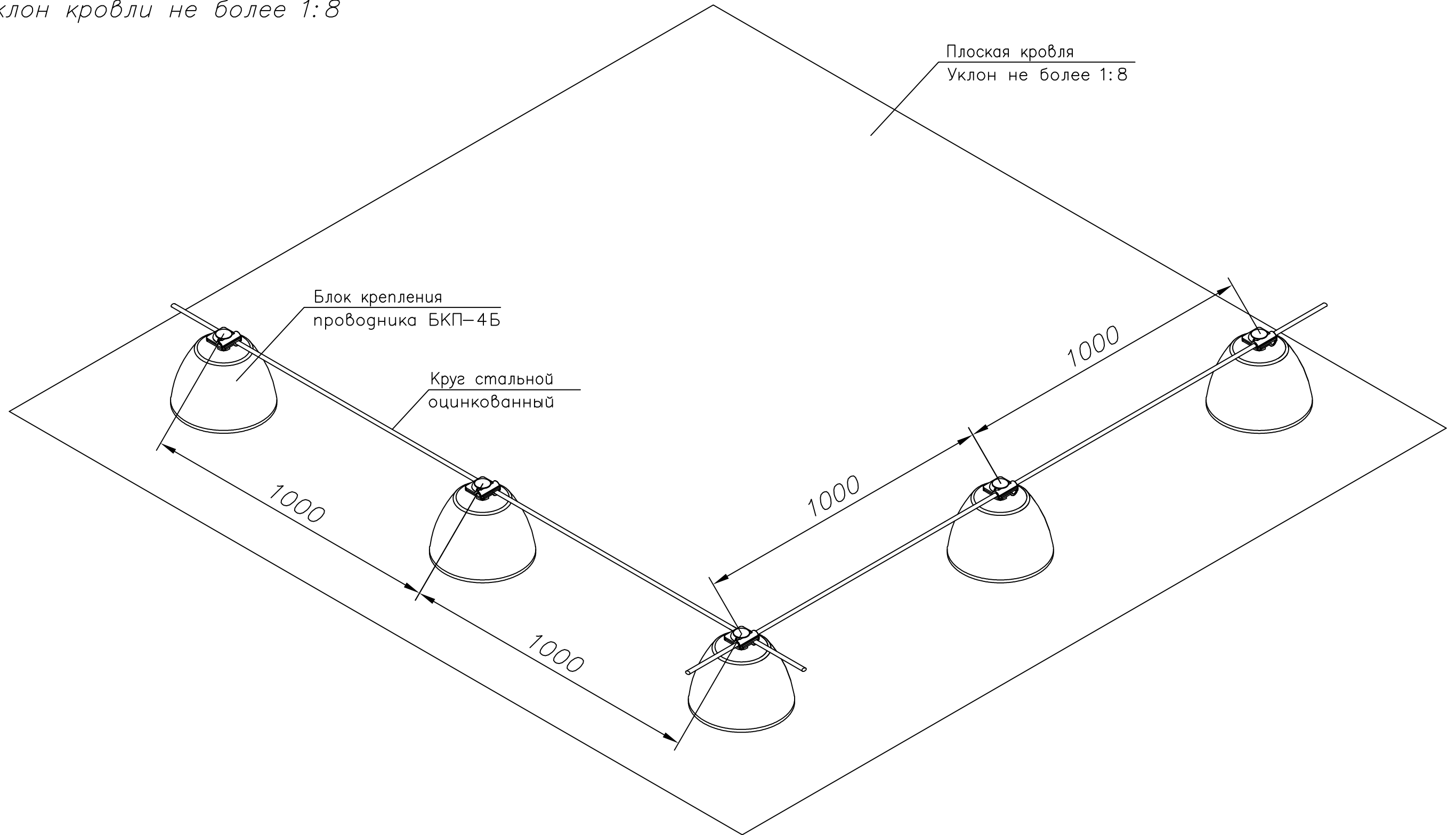
Свободно устанавливается на кровле. Шаг установки — 1000 мм. Конструкция корпуса зажима позволяет закрепить два токоотвода относительно друг друга на любой угол.

Инв. № подл.	Погр. и дата
Взам. инв. №.	Инв. №. дубл.
Погр. и дата	

Материал кровли: мягкая кровля, плоская сэндвич-панель

Класс горючести материалов кровли – НГ, Г1-Г4

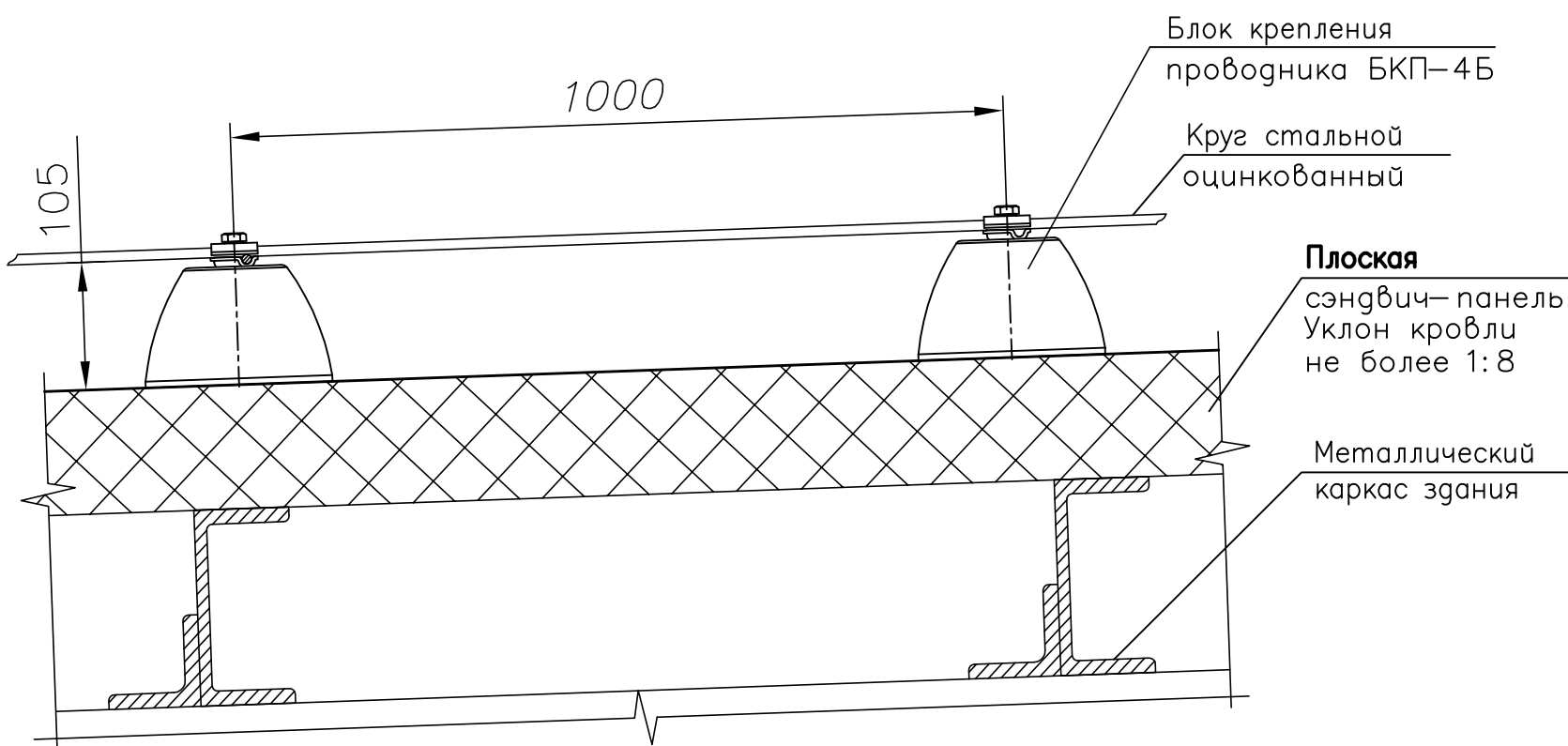
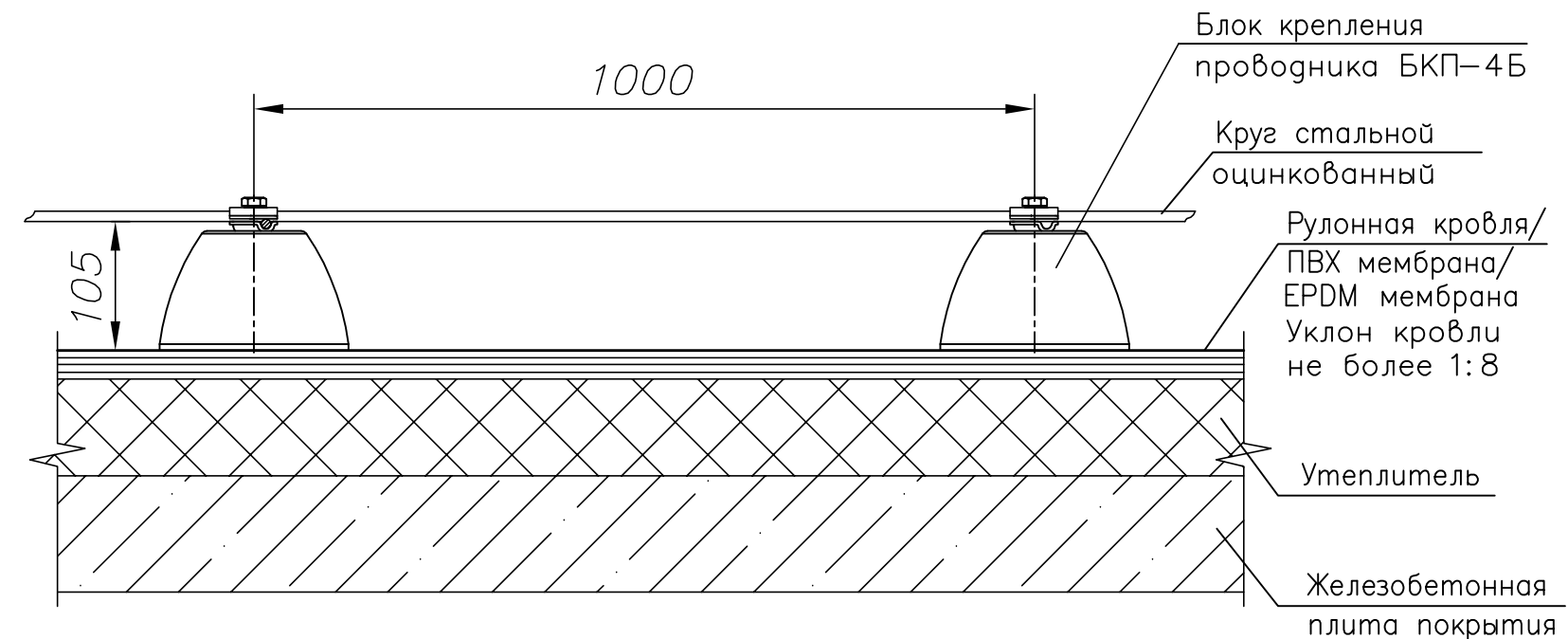
Уклон кровли не более 1:8



Инв. No подл.	Подп. и дата
Взам. инв. No.	Инв. No. дубл.
Подп. и дата	Подп. и дата

Материал кровли: мягкая кровля, плоская сэндвич-панель

Класс горючести материалов кровли – НГ, Г1–Г4. Уклон кровли не более 1:8



Инв. № подл.	Подп. и дата
Взам. инв. №.	Инв. №. дубл.
Подп. и дата	Подп. и дата